

Autodesk®
Alias® Design

Entwürfe,
die inspirieren



Autodesk®

Formvollendete Innovationen

Stil, Form und Funktion eines Produkts tragen maßgeblich zur Kaufentscheidung von Verbrauchern bei. Entwickeln Sie die innovativen Designs, die Kunden erwarten – und lassen Sie den Wettbewerb hinter sich. Mit Autodesk® Alias® Design können Sie flexibel mit Ideen experimentieren, Konzepte rasch testen, überarbeiten und Entwurfsdetails verfeinern.



Kreatives Potenzial freisetzen

Die leistungsstarken Werkzeuge von Autodesk® Alias® Design verbinden Kreativität und handwerkliche Kompetenz zu inspirierenden Formen. Sie unterstützen die Entwicklung innovativer Produktmodelle, die den einzigartigen Anforderungen im Industriedesign gerecht werden. Alias Design optimiert den Kreativprozess mit branchenführenden Zeichen-, Modellierungs- und Visualisierungsfunktionen – vereint in einer zentralen Software-Umgebung, in der Ideen rasch Form annehmen.

Konstruktionsideen erfassen und vermitteln

Kreative Ideen müssen klar und überzeugend zum Ausdruck gebracht werden, damit Teammitglieder und Kunden die Entwürfe besser verstehen. Alias Design bietet eine vollständige Palette an Werkzeugen für die Entwicklung innovativer Konstruktionen und die anschauliche Vermittlung von Konzepten. Dadurch entstehen hochwertige Renderings für eine effiziente und wirkungsvolle Kommunikation innerhalb kürzester Zeit. Auf diese Weise werden Projektverzögerungen aufgrund ausstehender Entscheidungen zu Entwürfen vermieden.

Kontrolle über das Design

Mit Alias Design bleiben Ihre Entwürfe über den gesamten Entwicklungsprozess vollständig erhalten – durch Werkzeuge, mit deren Hilfe Sie Modelldetails optimieren und produktionsstaugliche Daten zur späteren Verwendung erstellen können. Änderungen lassen sich auch im weiteren Entwicklungsverlauf problemlos integrieren. Dies begünstigt nicht nur flexiblere Entscheidungsprozesse, sondern verhindert auch, dass das ursprüngliche Konzept verändert wird oder während der technischen Entwicklung verloren geht. Alias Design unterstützt darüber hinaus die effiziente Zusammenarbeit zwischen Designern und Konstrukteuren und gewährleistet so, dass die Ergebnisse sowohl ästhetische als auch funktionelle Anforderungen erfüllen.

Spezialisierte Entwurfswerkzeuge

Alias Design bietet eine hohe gestalterische Flexibilität und ermöglicht so die Entwicklung innovativer Produkte. Durch erweiterte Werkzeuge für Skizzierung, Illustration und Bildbearbeitung wird die Software den besonderen Designanforderungen in den folgenden Bereichen gerecht:

- Konzeptstudien
- Entwurfsmodellierung
- Visualisierung und Kommunikation
- Produktive Umgebung
- Prozessintegration

Inhalt

Konzeptstudien	3
Entwurfsmodellierung	5
Visualisierung und Kommunikation	7
Produktive Umgebung	9
Prozessintegration	10
Autodesk Alias-Produktfamilie	11
Weitere Informationen	12



Rucksack für Fun-Sportarten von novakonzept

Konzeptstudien

Begegnen Sie den Herausforderungen von Designvorgaben mit innovativen, optimierten Lösungen. Mit Autodesk Alias Design können Sie Entwurfalternativen prüfen, mit Ideen experimentieren und Probleme lösen.

In der Konzeptentwicklungsphase ist eine enge Zusammenarbeit zwischen Konstrukteuren und Ingenieuren Grundvoraussetzung für die Erstellung neuer, technisch realisierbarer Entwürfe.

Umfassende Werkzeuge für Skizzierung und Illustration

Erfassen und kommunizieren Sie Ihre Ideen in Form von Freihandzeichnungen, ohne zwischen Anwendungen wechseln zu müssen. Alias Design bietet sämtliche Werkzeuge für die rasche Skizzierung, Illustration und Bildbearbeitung – darunter Stifte, Pinsel, Sprühdosen, Markierungen und Radiergummi sowie spezielle Textur- und Effektpinsel.



Abbildung mit freundlicher Genehmigung von H.O.T Project – Aaron Hughes und Kevin Richards

Konzeptstudien

Anpassbare Benutzeroberfläche zum Zeichnen und Malen

Arbeiten Sie mit einer angepassten Benutzeroberfläche zum Zeichnen und Illustrieren. Diese ist auf Ihre individuellen Anforderungen zugeschnitten und sorgt damit für einfachere, effizientere Abläufe. Der Malmodus ermöglicht einen problemlosen Umstieg von anderen 2D-Anwendungen auf Alias Design. Dynamische Hotspots, die direkt unter dem Cursor angezeigt werden und direkten Zugriff auf häufig verwendete Pinselwerkzeuge bieten, ermöglichen zusätzliche Zeiteinsparungen. Hotspots kombinieren gängige Kurzbefehle, sodass Sie die Tastatur seltener bedienen müssen und konzentrierter arbeiten können.



Erweiterte Skizzierungswerkzeuge

Zeichnen Sie im Handumdrehen symmetrische Objekte mit direktem Feedback zu den Proportionen einer Zeichnung. Mit der interaktiven Funktion für symmetrisches Zeichnen können Sie Pinselstriche in bilateraler oder radialer Symmetrie duplizieren. Mithilfe intelligenter, „vorausschauender“ Striche erfassen Sie perfekte Linien, Kreise und Ellipsen.

Integrierte 2D-/3D-Umgebung

Erstellen Sie Skizzen im Maßstab 1:1. Durch die Möglichkeit, direkt über importierte 3D-CAD-Daten zu zeichnen, stellen Sie die technische Realisierbarkeit Ihrer Entwürfe sicher. Und dank der Flexibilität von Alias Design lassen sich Dinge zeichnen, die schwer zu modellieren sind, und umgekehrt.



Bildbearbeitung

Erstellen Sie mühelos mehrere Entwurfsvarianten, und nutzen Sie ein komplettes Werkzeugset, um die Farbgebung zu variieren und verschiedene Farbalternativen zu vergleichen. Mit den Deformations- und Verzerrungswerkzeugen können Sie die Proportionen oder den Stil eines Bildes verändern, und mit den vielseitigen Bearbeitungsfunktionen lassen sich feine Korrekturen ebenso einfach durchführen wie umfassende Überarbeitungen.



Entwurfsmodellierung

Optimieren Sie 3D-Modelle in einem kreativen, iterativen Prozess – von der ersten Idee bis zur Produktionsreife.

Flexible Modellierung

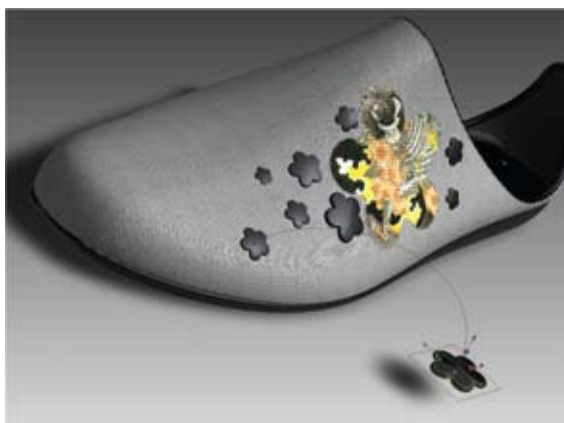
Eine Vielzahl an Techniken zur Produktmodellierung unterstützt die Visualisierung beliebiger Formen. Autodesk Alias Design kombiniert die Vorteile flexibler Werkzeuge für die rasche, kurvenbasierte Modellierung mit der Fähigkeit zum direkten Formen von 3D-Modellen.



Dynamische Formmodellierung

Experimentieren Sie in jeder Phase des Entwurfsprozesses mit Formen. Bearbeiten Sie Modelle in wenigen Schritten, und testen Sie Varianten an 3D-Formen, ohne die Geometrie neu erstellen zu müssen. Während der Überarbeitung von Entwürfen können Sie Änderungen in Echtzeit vornehmen. Für die dynamische Modellierung von Objekten stehen leistungsstarke Werkzeuge zur Verfügung:

- Gitternetz – Formen Sie Geometrien, indem Sie ein anpassbares Gitternetz um das Objekt legen.
- Biegen – Biegen Sie die Geometrie durch Verwendung einer Kurve zur Kontrolle der Verformung.
- Drehen – Drehen Sie die Geometrie um eine Kurve mit einer Achse.
- Anpassen – Passen Sie Geometrien an die Form einer anderen Fläche an.



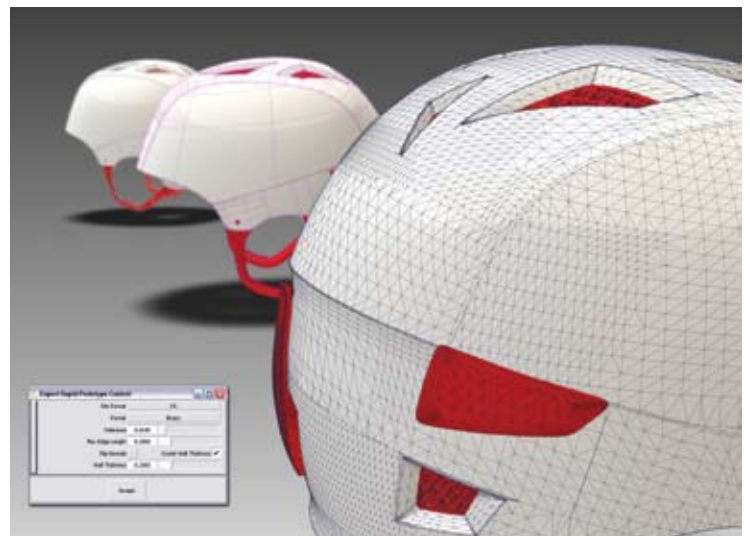
Duplikation und Platzierung

Erstellen Sie wiederholbare Geometrien, die den Flächenkonturen folgen. Bearbeiten Sie Geometrien, duplizieren Sie diese auf der Basis bereits vorhandener Geometrien, und kombinieren Sie Geometrien miteinander.



Rapid Prototyping

Nutzen Sie digitale Modelle zur effizienten Erstellung physischer Prototypen. Gestalten und optimieren Sie so Entwürfe vor der Freigabe für die Produktion. Profitieren Sie von flexiblen Optionen für den 3D-Druck. Verwenden Sie STL-Dateien für die Stereolithografie oder andere generative Verfahren, sowie für die CNC-gesteuerte Fertigung. Alias Design unterstützt das Drucken von 3D-Modellen in Farbe.



Entwurfsmodellierung

Flächenerstellungswerkzeuge

Sorgen Sie für Lagen-, Tangenten- oder Krümmungsstetigkeit in Übereinstimmung mit umgebenden Flächen um hochwertige Ergebnisse zu erzielen, die direkt an die Produktion weitergegeben werden können. Die Modellierungswerkzeuge in Alias Design beschleunigen die Erstellung hochwertiger Flächen.



Beurteilung von CAD-Daten

Überprüfen Sie die Qualität erstellter Flächen mithilfe von Krümmungs- und Radiusanalysen sowie weiteren Funktionen. Auf diese Weise stellen Sie sicher, dass die Geometrie von nachgelagerten CAD-Produkten wie Autodesk Inventor verwendet werden kann und die Fertigungsanforderungen erfüllt.

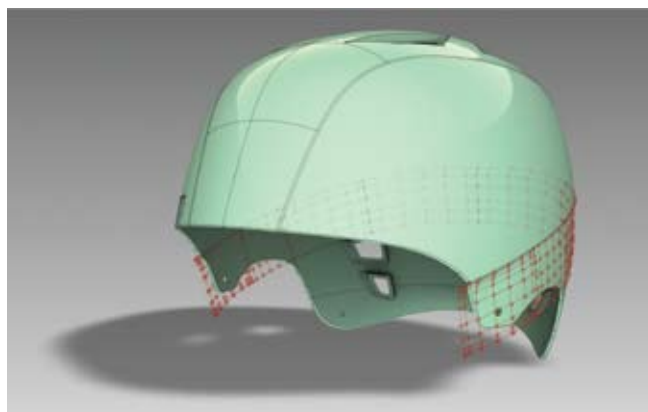
Halbautomatische Modellierungswerkzeuge

Erstellen Sie saubere, komplexe Flächen, die den technischen Anforderungen genügen und den Zeitaufwand für die Feinbearbeitung von Entwurfsmodellen reduzieren. So können Sie beispielsweise eine Abrundung und den zugehörigen Flansch in einem Arbeitsgang erzeugen.



3D-Sculpting

Formen Sie Flächen durch Anpassung der Steuerscheitelpunkte. Kurvenbasierte Werkzeuge definieren die Form an den Kanten, und mittels direkter Modellierung kann die Form an jedem Punkt der Fläche angepasst werden. Aufgrund der umfassenden Kontrollmöglichkeiten in Alias Design erzielen Sie exakt die gewünschte Form und Oberflächenqualität.

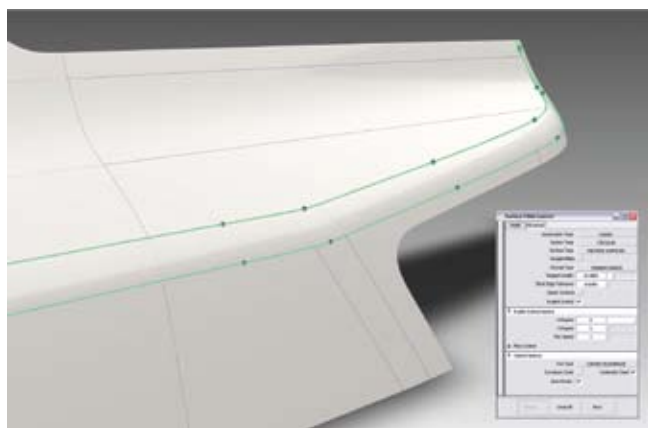


Ausrichtungswerkzeug

Richten Sie Flächen und Kurven sauber und präzise aus, um eine hochwertige Flächenmodellierung zu gewährleisten. Das Ausrichtungswerkzeug ermöglicht eine zielgerichtete, intuitive Bearbeitung, die durch eine neue mathematische Funktion für optimale Flächenkonstruktion unterstützt wird.

Flächenabrundung

Erstellen Sie selbst mit gestutzten Flächen präzise und ästhetische Abrundungen. Diese Funktion beschleunigt und vereinfacht Flächenabrundungen.



Visualisierung und Kommunikation

Stellen Sie Ihre Konstruktionsideen anschaulich und überzeugend realistisch dar, um Teammitgliedern und Kunden die Bewertung von Entwurfsvarianten zu erleichtern.

Interaktive Schattierung

Schattieren Sie Modelle, um einen höheren Grad an Wirklichkeitstreue zu erzielen, bewerten Sie Fläche und Form eines Entwurfs, und profitieren Sie von sofortigem visuellem Feedback, mit dem sich zeitraubende Rendering-Vorgänge vermeiden lassen. Die Software unterstützt Materialfarbe, Textur, Lumineszenz, Glühen, Relief und Verschiebung. Flächenbedingungen wie Krümmungen, Zebrastrifen und Verjüngungen lassen sich rasch prüfen.



Ambient Occlusion

Rendern Sie Schattierungen auf Basis einer rundstrahlenden Lichtquelle, um allgemeine Schattierungsbereiche für Modelle zu erstellen. Ambient Occlusion ist eine wichtige Funktion bei der Erstellung realistischer Umgebungen mit Umgebungslicht und unterstützt weiche Schatten ähnlich denen anderer komplexer, indirekter Beleuchtungsverfahren.

Bildbasiertes Beleuchtungsverfahren

Nutzen Sie High Dynamic Range Images (HDRI) als Lichtquelle für interaktive Visualisierung und Rendering. Auf diese Weise erhalten Sie realistische Bilder für die Bewertung, Präsentation und das Marketing von Entwürfen.



Überzeugende Ausgabe

Erstellen und speichern Sie ohne Zwischen-Rendering hochauflösende Bilder jedes Modellierungsfensters. Außerdem ist es möglich, Bilder aus Darstellungen des Drahtmodells, von Zeichenebenen oder des vollständig schattierten Modells zu kombinieren. Nutzen Sie diese Funktionalität zur Erstellung von Kamerafahrten oder interaktiven QuickTime® VR-Dateien mit 360-Grad-Betrachtung.

Software-Rendering

Verwenden Sie fotorealistische Rendering-Funktionen, um Bilder für die Druckausgabe, für Videos oder interaktive Präsentationen zu erzeugen. Die Renderer von Alias Design (Ray Cast und Ray Trace) bieten Ambient-Occlusion-Berechnungen (weiche Schatten) und HDRI-Unterstützung für realistischere Ergebnisse.



Visualisierung und Kommunikation

Stellen Sie Ihre Konstruktionsideen anschaulich und überzeugend realistisch dar, um Teammitgliedern und Kunden die Bewertung von Entwurfsvarianten zu erleichtern.

Animation

Mithilfe dynamischer Entwürfe demonstrieren Sie die Funktionalität einer Konstruktion, ohne einen realen Prototypen bauen zu müssen. Objekteigenschaften wie Position und Farbe lassen sich im Zeitverlauf verändern und in Echtzeit oder als gerenderte Bilder darstellen. Alias Design unterstützt auch die Erstellung einer sich wiederholenden Geometrie, die Flächenkonturen folgt, sowie die Platzierung einer Geometrie auf einer anderen.

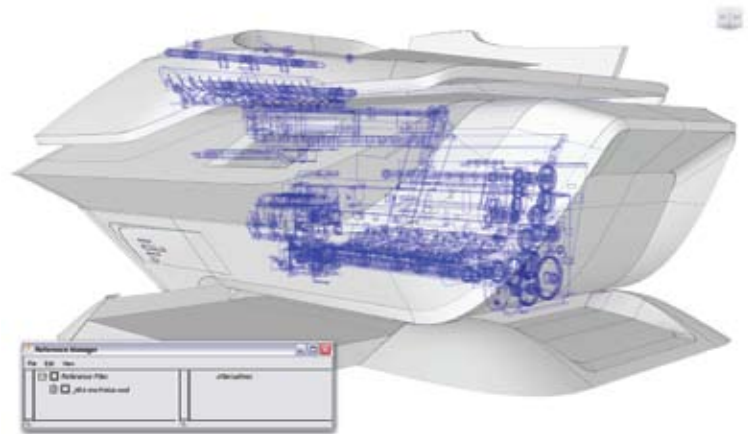
Beschriftungswerkzeuge

Entwürfe lassen sich mühelos bewerten und überarbeiten. Nutzen Sie Ihren gesamten Bildschirm, und arbeiten Sie nur mit den Funktionen, die Sie benötigen. Profitieren Sie von umfassenden Beschriftungswerkzeugen wie Lesezeichen, Optionen für den Vollbildmodus, Stiften und Markierungen.



Referenzdaten-Ablauf

Erstellen und vergleichen Sie beliebig viele Entwurfsvarianten für die Überprüfung. Mit dem Referenzmanager können Konstruktionsteams enorme Mengen an 3D-Geometrien überarbeiten und Entwürfe durch direkte Interaktion mit detaillierten Modellen bewerten.



Produktive Umgebung

Noch nie war eine Anwendung leichter zu erlernen und effizienter zu bedienen. Die intuitive Benutzeroberfläche von Autodesk Alias Design verkürzt die Einarbeitungszeit und beschleunigt Ihre Arbeitsabläufe.

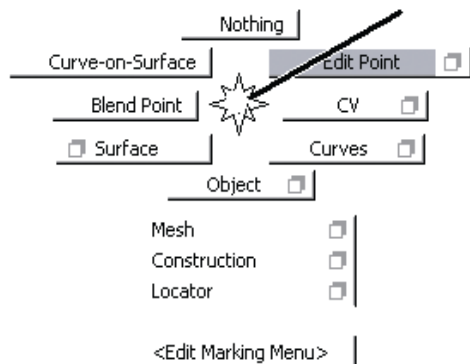
Einheitliche Schattierungsumgebung

Dank aufgabenspezifischer Markierungsmenüs müssen weniger Dialogfelder aufgerufen werden. Mit nur wenigen Mausclicks können Sie die gewünschten Materialien auswählen und Schattierung direkt auf Flächen anwenden.



Markierungsmenüs

Wählen Sie rasch Befehle aus, ohne Ihren Blick vom Entwurf lösen zu müssen. Die patentierten Markierungsmenüs ermöglichen die Auswahl von Befehlen mithilfe kontextgebundener Handbewegungen.

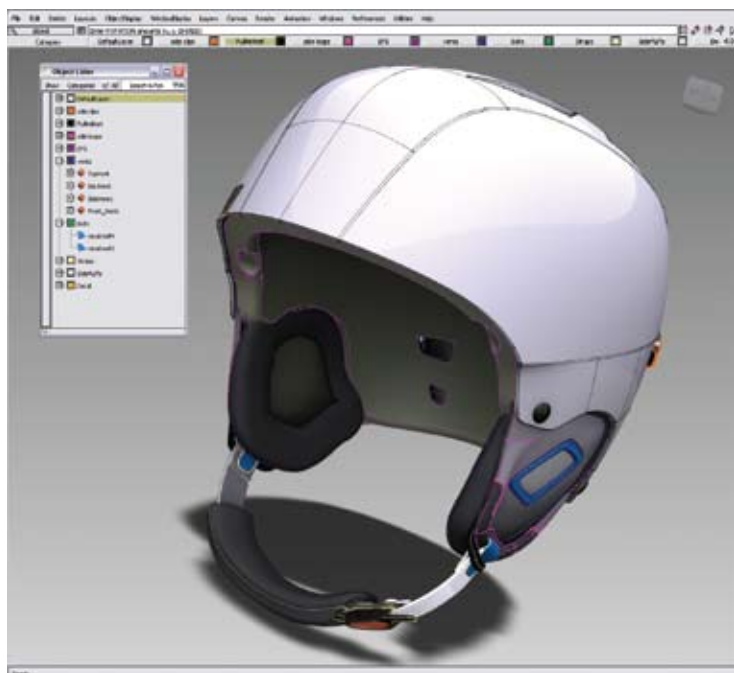


Anpassbare Benutzeroberfläche

Die Benutzeroberfläche mit Kurzbefehlen, Werkzeuganzeigen und Markierungsmenüs lässt sich flexibel an jeden Arbeitsablauf anpassen.

Datenorganisation

Optimieren Sie Arbeitsabläufe und Produktivität, indem Sie Ihre Projekte so organisieren, dass Sie schneller durch komplexe Modelle navigieren können. Hierzu lassen sich Modellkomponenten kategorisieren und auf Layern ordnen.



Unterstützung für Mac OS X

Verwenden Sie Alias Design 64-Bit auf Ihrem Apple® Mac®.

Unterstützung für Windows Vista

Nutzen Sie Alias Design 32-Bit oder 64-Bit mit Microsoft® Windows Vista®.

Prozessintegration

Tauschen Sie während des gesamten Entwurfsprozesses Daten mit CAD-Software aus. Importierte Konstruktionsdaten können als Grundlage für Skizzen und Modelle dienen. Exportieren Sie die Daten des genehmigten Modells in CAD-Anwendungen, um die Vollständigkeit des Entwurfs auch in der Konstruktionsphase zu gewährleisten.



Datenaustausch

Optimieren Sie die Zusammenarbeit mit Konstruktionsteams durch den Einsatz von schnellen, leistungsstarken CAD-Konvertierungsprogrammen für branchenübliche Datenformate wie DXF™, IGES und STEP.

Datenaustausch mit Autodesk-Produkten für Mechanik und Maschinenbau

Für den Austausch von Daten mit den Autodesk-Produkten für Mechanik und Maschinenbau, z. B. Autodesk® Inventor®, steht das branchenführende DWG™-Format zur Verfügung. Mit dem Zusatzmodul Alias Direct Reader für Inventor können native Wire-Dateien aus Alias direkt in Autodesk Inventor geöffnet werden. Das Konvertierungsprogramm liest Daten zu Flächen, Wänden, Volumenkörpern und Kurven aus der Wire-Datei. Darüber hinaus kann Autodesk Alias Design native Autodesk Inventor-Dateien direkt lesen.

DirectConnect-Konvertierungsprogramme

Integrieren Sie Alias Design für den bidirektionalen Datenaustausch mit CAD-Softwarepaketen wie CATIA®, JT, UGS® NX, Pro/ENGINEER®, PTC Granite® und SolidWorks® in Ihre Entwicklungsprojekte.

Modellprüfung

Testen Sie die in Alias Design erstellte Geometrie, um mögliche Probleme bei der Übertragung von Daten in CAD-Systeme wie Autodesk Inventor, Solidworks und Pro/ENGINEER zu vermeiden.

DWF-Dateiformat – Neu

Mit nur einem Klick lassen sich DWF™-Dateien aus Alias Design-Daten erstellen. DWF bietet ein zeitsparendes Verfahren, mit dem sich komplexe digitale Modelle originalgetreu darstellen, publizieren und drucken lassen.

Autodesk Alias-Produktfamilie

Die Autodesk® Alias-Produktfamilie ist Teil der Autodesk-Lösung für die digitale Produktentwicklung und optimiert den kreativen Entwurfsprozess mit branchenführenden Zeichen-, Modellierungs- und Visualisierungswerkzeugen – vereint in einer zentralen Software-Umgebung, in der Ideen rasch Form annehmen. Die Produktfamilie umfasst Autodesk® Alias® Design, Autodesk® Alias® Surface und Autodesk® Alias® Automotive.

Autodesk® Alias®-Produktfamilie

Autodesk Alias Design

Als Bestandteil der Autodesk-Lösung für die digitale Produktentwicklung ist Autodesk® Alias® Design das ideale Werkzeug für Produktdesigner, deren Aufgabenbereich den gesamten Entwurfs- und Ausarbeitungsprozess abdeckt – von der ersten Idee bis zur Übergabe der fertig modellierten Fläche an die Konstruktion. Die Software ermöglicht die rasche Entwicklung und Darstellung von Konzepten mithilfe von Skizzen, Illustrationen, fotorealistischen Renderings und Animationen.

Autodesk Alias Surface

Autodesk® Alias® Surface ist Teil der Autodesk-Lösung für die digitale Produktentwicklung und mit leistungsstarken Funktionen für die dynamische 3D-Modellierung ausgestattet. Diese ermöglichen die Ausarbeitung von Konzeptmodellen und Scandaten in hochwertige Oberflächen, die im Produktdesign der Konsumgüterbranche und bei der Entwicklung von Class-A-Flächen im Automobildesign Anwendung finden.

Autodesk Alias Automotive

Autodesk® Alias® Automotive ist eine branchenführende Anwendung für Automobildesign und -styling und Software der Wahl in den wichtigsten Designstudios der internationalen KFZ-Zulieferindustrie. Die Komponente der Autodesk-Lösung für die digitale Produktentwicklung bietet ein umfassendes Set an Visualisierungs- und Analysewerkzeugen für den gesamten Prozess der Formgebung – von der ersten Skizze bis zur Modellierung von Class-A-Flächen.

Aufgabe	Ergebnisse	Produkt
Erstellung und Vermittlung von Entwürfen	<ul style="list-style-type: none"> • Skizzen • Illustrationen • 3D-Konzeptmodelle • Produktionsmodelle • Rapid Prototyping • Visualisierung • Animation 	Autodesk® Alias® Design
Erweiterte Flächenmodellierung und Reverse Engineering	<ul style="list-style-type: none"> • Scandaten • Class-A-Flächen • Reverse Engineering • Erweiterte Überarbeitung • Rapid Prototyping • Visualisierung 	Autodesk® Alias® Surface
Design in der Automobil- und der Zulieferindustrie	<ul style="list-style-type: none"> • Scandaten • Bearbeitete Scandaten • Class-A-Flächen • Reverse Engineering • Erweiterte Überarbeitung • 3D-Konzeptmodelle • Rapid Prototyping • Visualisierung • Skizzen • Illustrationen • Animationen 	Autodesk® Alias® Automotive

Digital Prototyping für die Fertigungsindustrie

Autodesk ist ein führender Anbieter von Konstruktionssoftware, der Unternehmen Werkzeuge zur Verfügung stellt, mit denen sie ihre Ideen noch vor der Realisierung erlebbar machen können. Mit leistungsstarker Technologie für die Erstellung virtueller Prototypen revolutioniert und optimiert Autodesk den Konstruktionsprozess in Mechanik und Maschinenbau. Die innovative Lösung zeichnet sich vor allem durch ihre einzigartige Skalierbarkeit, Kompatibilität und Kosteneffizienz aus. Die leichte Integration in vorhandene Prozesse ermöglicht es Fertigungsunternehmen jeder Größenordnung, von den Vorteilen der digitalen Produktentwicklung zu profitieren, und ebnet den Weg für den Einsatz eines zentralen, abteilungsübergreifenden digitalen Modells.

Weiteres Informationsmaterial zu den Autodesk Produkten und die Adresse eines Fachhändlers in Ihrer Nähe bekommen Sie über die Autodesk Infoline unter:
0049 / (0)180 - 5 22 59 59*

* 14 Cent pro Minute aus dem deutschen Festnetz. Abweichungen für Anrufe aus dem Mobilfunknetz möglich. Bei internationalen Gesprächen fallen die üblichen Auslandsgebühren an.

Oder besuchen Sie uns im Internet unter
www.autodesk.de

www.bsa.org



Zeigen Sie Software-Piraterie unter
0049 / (0)180 - 5 22 59 59* an.

Autodesk®

Weitere Informationen

Wenden Sie sich mit Ihren Fragen an unsere Fachhändler, die Ihnen mit hervorragendem Produktwissen, umfassenden Branchenkenntnissen und weiteren zusätzlichen, über den reinen Softwareverkauf hinausgehenden Leistungen zur Seite stehen. Autodesk Alias erhalten Sie bei Ihrem Autodesk-Fachhändler. Unter www.autodesk.de/haendler finden Sie einen Fachhändler in Ihrer Nähe.

Aus- und Weiterbildungsprogramm

Ganz gleich, ob Sie sich für Schulungen unter der Leitung von Dozenten oder mit freier Zeiteinteilung, Online-Kurse oder Lehrmaterial interessieren – Autodesk hat für jeden Bedarf eine Lösung parat. Profitieren Sie vom Know-how der Experten in den Autodesk Authorized Training Centers (ATC®), nutzen Sie die online und im Buchhandel erhältlichen Lernprogramme für das Eigenstudium, und stellen Sie Ihre Fähigkeiten mit einer Autodesk-Zertifizierung unter Beweis. Weitere Informationen finden Sie unter www.autodesk.de/atc.

Service für Dozenten und Studenten

Für Dozenten und Studenten gibt es die aktuelle Software von Autodesk zum kostenfreien Download unter www.students.autodesk.de.

Service- und Supportleistungen von Autodesk

Sichern Sie sich unmittelbare Geschäftsvorteile, und profitieren Sie von effizienteren Arbeitsabläufen beim Einsatz Ihrer Lösung von Autodesk. Die attraktiven Kaufoptionen, Begleitprodukte sowie Beratungs- und Supportleistungen von Autodesk und seinen Partnern gewährleisten eine maximale Investitionsrendite und mehr Wettbewerbsvorteile für Kunden sämtlicher Branchen. Weitere Informationen erhalten Sie unter www.autodesk.de/support.

Autodesk Subscription (Servicevertrag)

Genießen Sie die Vorzüge einer gesteigerten Produktivität, vorhersehbarer Budgetplanung und einfacheren Lizenzverwaltung mit Autodesk® Subscription. Sie erhalten alle neuen Upgrades für Ihre Autodesk-Software und sämtliche Produkterweiterungen, die während der Laufzeit Ihres Subscription-Vertrags erscheinen. Darüber hinaus profitieren Sie von attraktiven Lizenzbedingungen, die ausschließlich Subscription-Kunden angeboten werden. Eine Reihe von Community-Angeboten – darunter direkter Web-Support von Autodesk-Experten und flexible E-Learning-Optionen zur Erweiterung Ihrer Fähigkeiten – machen Autodesk Subscription zur idealen Lösung, um Ihre Investition in Autodesk-Software optimal zu nutzen. Weitere Informationen erhalten Sie unter www.autodesk.de/subscription.

*Kostenlose Produkte unterliegen den Bedingungen des Lizenzvertrags für Endkunden, der beim Download der Software mit auf den Rechner geladen wird.

Abbildung: Apparatus Inc. und Blueform Design

Autodesk, Alias, Autodesk Inventor, DWG, DXF und Inventor sind Kennzeichen oder eingetragene Marken von Autodesk, Inc. und/oder ihrer Tochtergesellschaften bzw. verbundener Unternehmen in den USA und/oder anderen Ländern. Alle anderen Marken, Produktnamen und Kennzeichen sind Eigentum der jeweiligen Inhaber. Zu den Angaben in diesem Prospekt: Nach Redaktionsschluss dieser Schrift können sich an den Produkten Änderungen ergeben haben. Autodesk übernimmt keine Gewährleistung für die Richtigkeit der Angaben.
© 2009 Autodesk, Inc. Alle Rechte vorbehalten. BR0A1-000000-MZ82